

## Stolní zařízení SpeeDelight - FLEX, vroubkovaná hlava - vyjímatelný nepřilnavý podnos, 400V

POL. #: \_\_\_\_\_

MODEL #: \_\_\_\_\_

PROJEKT # \_\_\_\_\_

SIS # \_\_\_\_\_

AIA # \_\_\_\_\_



603945 (HSG3RPRSE3)

SpeeDelight - FLEXI, horní hlava VROUBKOVANÁ - vyjímatelný nepřilnavý podnos, 400V

### Zkrácená specifikace

#### Položka č.

Jednotka kombinuje 3 technologie vaření: kontaktní ohřev, infra ohřev a mikrovlny, aby zajistila dokonale uvažené jídlo, ohřáté až do jádra. Režim úspory energie Energy Saving Mode automaticky přepne do pohotovostního režimu po uplynutí doby nastavené operátorem (od 1 do 60 minut). Dodáváno s USB portem a wi-fi modulem pro optimalizaci pracovního postupu umožňující místní i vzdálenou interakci (teploty, odpočítávání, varování). Víko, horní deska, zadní kryt a boční panely vyrobené z nerezové oceli AISI304, spodní část z nerezové oceli AISI430, vnější obložení a madlo z vysoce kvalitního kompozitního materiálu. Samonastavitelný přítlak horní desky přizpůsobující se tloušťce potravin nebo horní deska blokovatelná v pevné poloze, aby se zabránilo kontaktu s potravinami. Možnost ručního nastavení maximálního pohybu horní desky. Žebrovaná horní kontaktní deska 215 x 215 mm z hliníku s nepřilnavým povrchem. Může pracovat s potravinami o tloušťce od 10 do 75 mm. Hladká 4 mm silná spodní varná plocha z křemenného skla 250 x 250 mm. 2 sondy nezávisle regulují teplotu horní a spodní desky od 100 až 250 °C. Automatické přidržení a zvednutí víka na konci cyklu vaření pomocí mechanické pružiny. Elektronické ovládní s digitálním 4,3" LED displejem, odpočítávacím displejem a bzučákem na konci cyklu. 800W topné těleso na horní desce a 800W elektrické armované topné těleso na spodní desce. 2 x 1050 W magnetrony pro mikrovlny. Přední vstup vzduchu a zadní výstup pro účinnou ventilaci chlazení i při umístění zařízení vedle sebe. Ergonomická rukojeť z vysoce kvalitního kompozitního materiálu pro snadný pohyb víka. Odnímatelný horní přední panel a odnímatelná horní varná deska pro lepší čištění. 8 přednastavených programů (s možností přizpůsobení: času mikrovln; celkového času; teploty).

### Hlavní funkce a vlastnosti

- Kombinovaný ohřev pomocí 3 technologií (kontaktní ohřev, infra ohřev a mikrovlny) zajišťují rychlé a dokonalé prohřátí i v jádře pokrmu.
- FLEX hlava: samonastavitelný přítlak se přizpůsobí tloušťce/výšce pokrmu.
- Energy Save Mode: nastavitelný režim přechodu do energeticky úsporného módu po určité době nečinnosti zařízení. Interval od 1 do 60 minut.
- Osazeno USB portem (programování, aktualizace SW) a WiFi modulem pro možnost napojení na systém vzdáleného přístupu (sledování počtu cyklů,...)
- Elektronické ovládní s 4,3" LED displejem s nastavitelným kontrastem zobrazování.
- 8 uložených programů volitelných na displeji. 8 programů lze editovat dle požadavků uživatele. Programovatelné parametry jsou tyto:
  - teplota horního ohřevu
  - teplota spodního ohřevu
  - celková doba cyklu
  - doba a rozložení mikrovlnného ohřevu.
- Na displeji se zobrazující odpočet času do konce cyklu a zvukový signál na konci cyklu s možností nastavení úrovně hlasitosti.
- Automatický zámek a zvedání víka na konci cyklu.
- Ergonomické madlo pro snadné zavírání víka.
- Nepřilnavý lisovaný plech pro použití během všech cyklů vaření pro maximální čistotnost, splňující požadavky na styk s potravinami.
- Vyrobeno v souladu s normami EC 1935/2004 a EC 2023/2006 vč. pozdějších změn.

### Konstrukce

- VROUBKOVANÁ horní hlava (hliník se speciální nepřilnavou teflonovou vrstvou). Kontaktní plocha horní hlavy 215x215mm.
- 2 teplotní sondy pro nezávislou regulaci vrchních a spodních topnic
- Hladké, 4mm silné křemenné sklo spodní plotny (250 x 250 mm).
- Odděleně nastavitelné teploty horní a spodní desky v rozmezí 50° až 250°C
- Automatické zvedání víka na konci cyklu je regulované mechanickou pružinou.
- Kryt víka, madlo a boční panely vyrobeny v vysoce odolného kompozitního materiálu.
- 800W elektrické topnice pro horní ohřev.
- 800W elektrické topnice pro spodní ohřev.
- 2 x 1050W magnetrony pro mikrovlnný ohřev
- Vzduchem chlazená elektronika. Snadná demontáž vzduchových filtrů i při umístění dvou zařízení vedle sebe.
- IPX4 - ochrana proti průniku vody.

### Uživatelské rozhraní & Správa dat

- Připraveno na připojení pro přístup ze vzdáleného bodu v reálném čase a datového monitorování (vyžaduje volitelné příslušenství - kontaktujte nás pro další informace).

SCHVÁLENO: \_\_\_\_\_

### Příslušenství v ceně

- 1 z Ochranný kryt spodní skleněné topné desky. Používejte v okamžiku čištění horních topnic nebo výměny teflonového papíru. PNC 653527
- 1 z Kartáček na čištění topnic HSG Panini grilu. PNC 653623
- 1 z Obracečka (nabírací špachtle) pro HSG Panini Gril PNC 653625
- 1 z Sada 4 nožiček pro SpeeDelight. Materiál měkčený plast, výška 26mm PNC 653792
- 1 z SpeeDelight - vymezovač zadního větrání PNC 653800
- 1 z Nepřilnavý lisovaný podnos PNC 653802
- 1 z Kartáč, nylonový PNC 653803
- 1 z Kartáč, mosazný PNC 653804

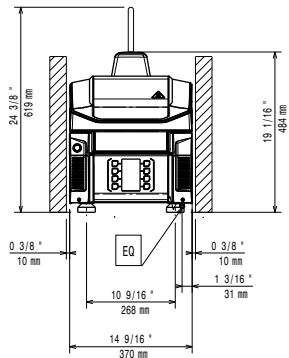
### Extra příslušenství

- Ochranný kryt spodní skleněné topné desky. Používejte v okamžiku čištění horních topnic nebo výměny teflonového papíru. PNC 653527
- Kartáček na čištění topnic HSG Panini grilu. PNC 653623
- Obracečka (nabírací špachtle) pro HSG Panini Gril PNC 653625
- Teflonový (nepřilnavý) kryt horních topnic SpeeDelight grilu, VROUBKOVANÝ. Odnímatelný pro snadné čištění. PNC 653787
- Sada 4 nožiček pro SpeeDelight. Materiál nerez, výška 76mm PNC 653791
- Sada 4 nožiček pro SpeeDelight. Materiál měkčený plast, výška 40mm PNC 653793
- SpeeDelight - vymezovač zadního větrání PNC 653800
- Nepřilnavý lisovaný podnos PNC 653802
- Kartáč, nylonový PNC 653803
- Kartáč, mosazný PNC 653804

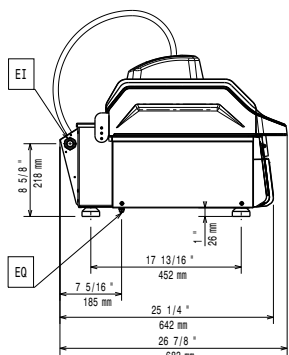
### Doporučené detergenty

- C41 HI-TEMP RAPID odmašťovač, 1 balení obsahuje 6 lahví po 1 litru, vč. 1 ks rozprašovače. PNC 0S2292
- S02 ODMAŠŤOVAČ, 1 balení obsahuje 6 lahví po 750ml - ADR&IMDG Limited Quantity PNC 0S2882

Zepředu

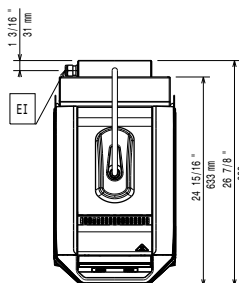


Boční

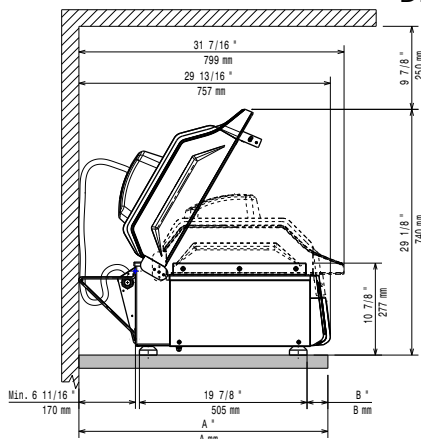


EI = Elektrické napojení  
 EO = El.výstup

Shora



Distances


**Elektro**

Napětí:	380-400 V/3N ph/50 Hz
Amp:	9 A
Celkový příkon:	5 kW
Typ el.koncovky	IEC 60309 3P+N+T

**Hlavní informace**

Varný povrch (ŠxH)	250 x 250 mm
Vnější rozměry, Šířka	370 mm
Vnější rozměry, Hloubka	683 mm
Vnější rozměry, Výška	619 mm
Netto váha:	47 kg
Přepravní váha:	59 kg
Přepravní výška:	710 mm
Přepravní šířka:	450 mm
Přepravní hloubka:	760 mm
Přepravní objem:	0.24 m <sup>3</sup>

Stolní zařízení

SpeeDelight - FLEX, vroubkovaná hlava - vyjímatelný nepřilnavý podnos, 400V

Společnost si vyhrazuje právo provádět změny v produktech bez předchozího upozornění. Všechny informace byly správné v době tisku.